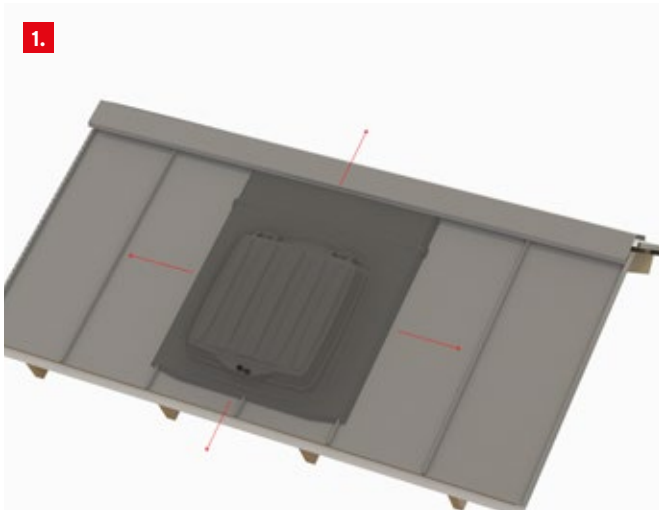


503000	MX-kattoluukku 1100/600 musta
503005	MX-kattoluukku 1100/600 harmaa
503010	MX-kattoluukku 1100/600 ruskea
503015	MX-kattoluukku 1100/600 punainen
503020	MX-kattoluukku 1100/600 tiilenpunainen
503025	MX-kattoluukku 1100/600 vihreä

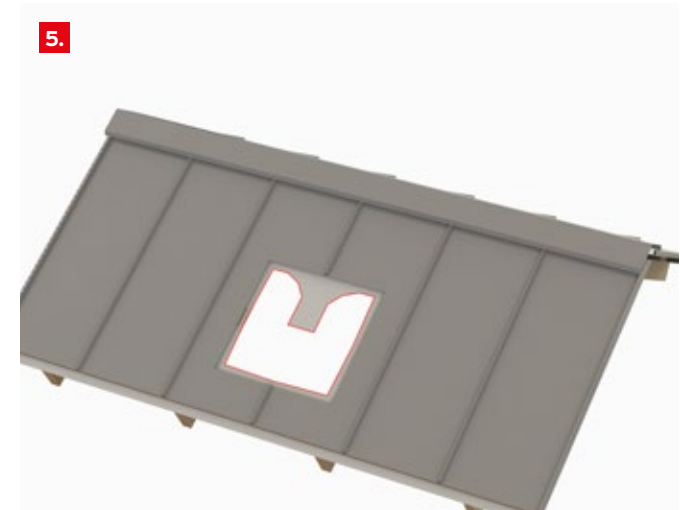
MX-kattoluukun asennus



1. Hahmottele luukun paikka katolla. Optimaalisessa asennuskohdassa luukku on kattotuolien keskellä, luukun keskikohta lukkosauman kohdalla ja juurilevyn yläreuna asettuu harjapellin alle.



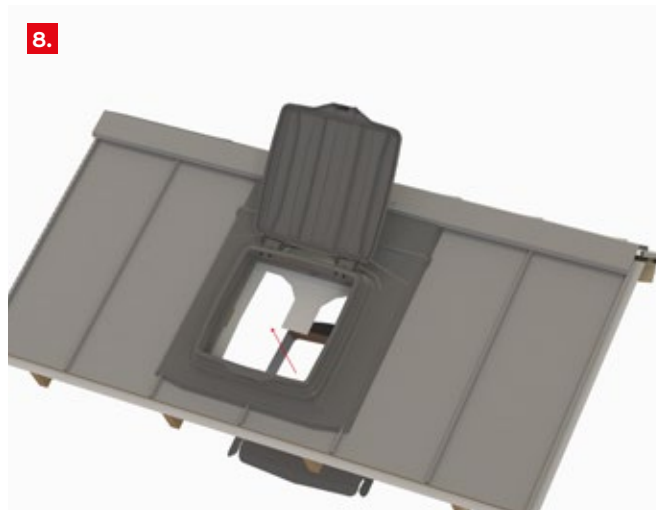
2. Piirrä aukon ääriviivat peltiin. Aukon mitat n. 650x650 mm tai 700x700 mm.
3. Leikkaa aukko peltiin.
4. Kiinnitä kolmiotivisteet luukun kehyksen alapintaan sopiville kohdille (alareunaan ja sivuille).



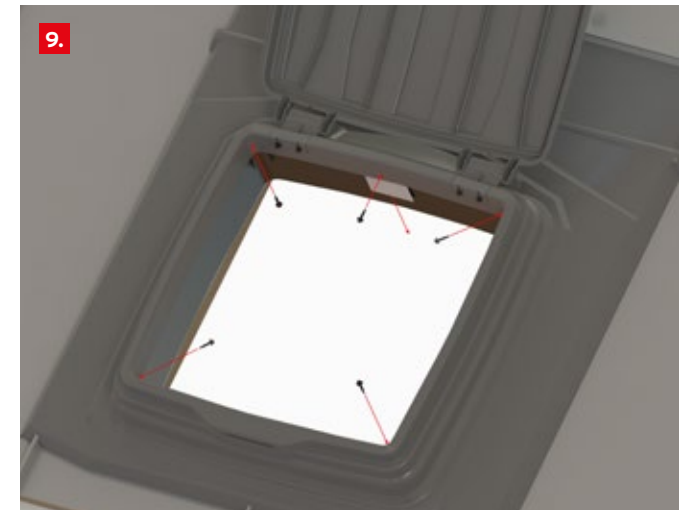
5. Piirrä sapluunalla aluskatteeseen aukon ääriviivat siten, että aukon yläreunaan jää aluskatteesta muodostuva kieleke. Leikkaa aukko käyttäen terävää mattoveistä.



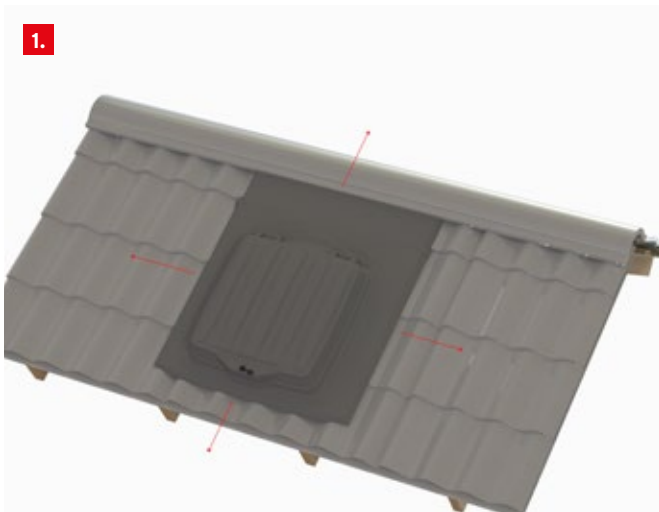
6. Asenna kattoluukun juurilevyn yläreunan pystykantti harjapellin tai saattopellin alle.
7. Kiinnitä kattoluukun juurilevy ruuveilla (10 kpl 4,8x80 mm) kattopellin läpi ruoteisiin.



8. Pujota aluskatteen kiinnike aluskatteen alapuolelle ja nosta aluskate aluskatteen kiinnikkeellä koholle siten, että aluskatteeseen jätetty kieleke jää aukon sisäpuolelle.



9. Kiinnitä aluskatteen kiinnike kulmista ja keskeltä ylhäältä ruuveilla (5 kpl 4,8x25 mm) kattoluukun juurilevyyn. Aloita kiinnitys alannurkista. Keskeltä ylös tuleva ruuvi lukitsee aluskatteen kielekkeen paikoilleen.



- 1.** Hahmottele luukun paikka katolla. Optimaalisessa asennuskohdassa luukku on kattotuolien keskellä, luukun keskikohta pellin aallon harjalla ja juurilevyn yläreuna asettuu harjapellin alle.



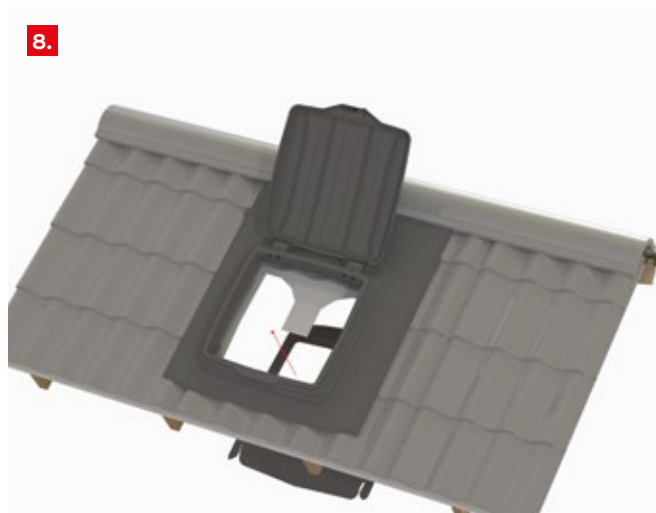
- 2.** Piirrä aukon ääriviivat peltiin. Aukon mitat n. 650x650 mm tai 700x700 mm.
3. Leikkaa aukko peltiin.
4. Kiinnitä kolmiotivistheet luukun kehyksen alapintaan sopiville kohdille (alareunaan ja sivuille).



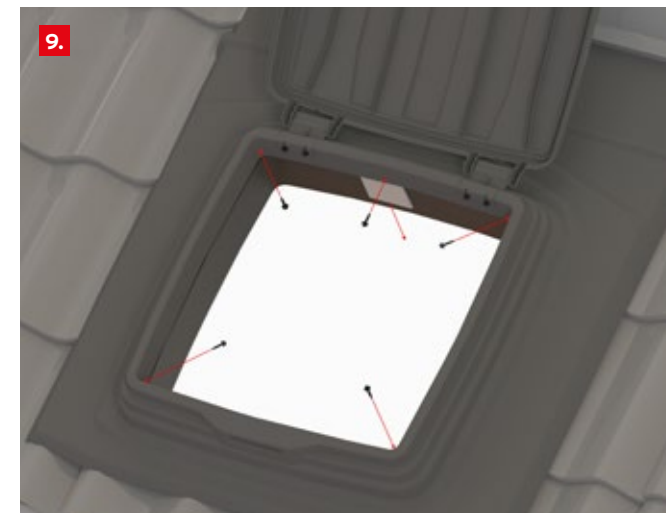
- 5.** Piirrä sapluunalla aluskatteeseen aukon ääriviivat siten, että aukon yläreunaan jää aluskatteesta muodostuva kieleke. Leikkaa aukko käyttäen terävää mattoveistä.



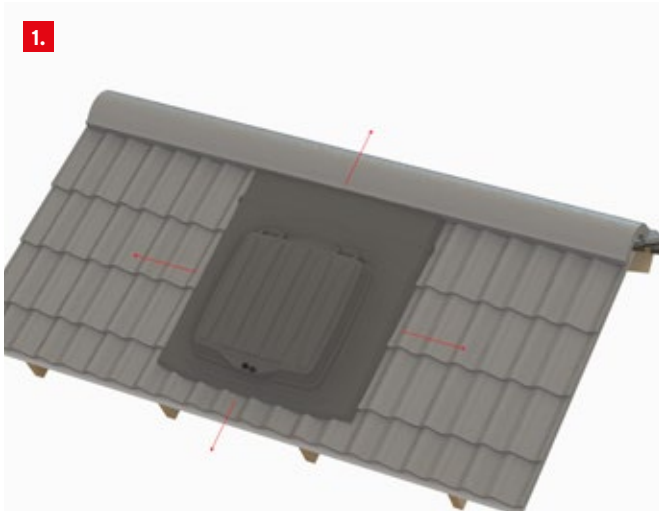
- 6.** Asenna kattoluukun juurilevyn yläreunan pystykantti harjapellin tai saattopellin alle.
7. Kiinnitä kattoluukun juurilevyn ruuveilla (10 kpl 4,8x80 mm) kattopellin läpi ruoteisiin.



- 8.** Pujota aluskatteen kiinnike aluskatteen alapuolelle ja nosta aluskate aluskatteen kiinnikkeellä koholle siten, että aluskatteeseen jätetty kieleke jää aukon sisäpuolelle.



- 9.** Kiinnitä aluskatteen kiinnike kulmista ja keskeltä ylhäältä ruuveilla (5 kpl 4,8x25 mm) kattoluukun juurilevyyn. Aloita kiinnitys alanurkista. Keskelle ylös tuleva ruuvi lukitsee aluskatteen kielekkeen paikoilleen.

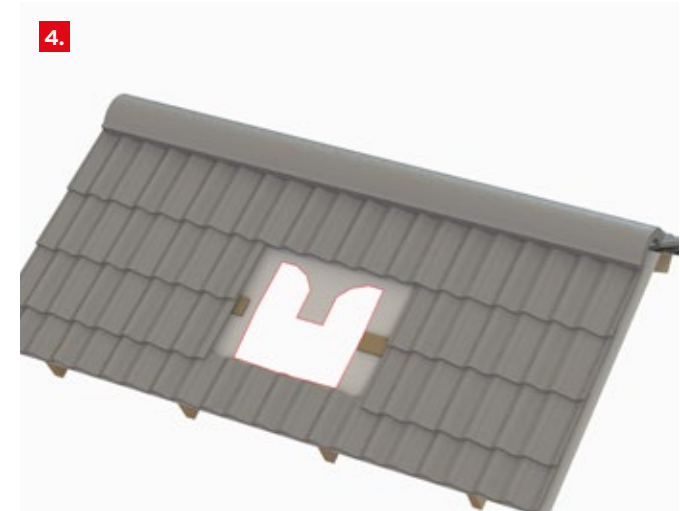


1. Hahmottele luukun paikka katolla. Optimaalisessa asennuskohdassa luukku on kattotuolien keskellä, juurilevyn yläreuna asettu harjatiilien alle ja juurilevyn alareuna tulee hieman tiilien alareunan yli.



2. Jätä tiiliä latoessa vähintään 600x600 mm aukko kulkuaukoksi. Jos käytät kattoluukun mukana toimitettavaa aluskatteen kiinnikettä, ladontaan jätettävän aukon pitäisi olla vähintään 650x650 mm. Leikkaa tarvittaessa tiiliä.

3. Kiinnitä kolmiotivistet luukun kehyksen alapintaan sopiville kohdille (alareunaan ja sivuille).

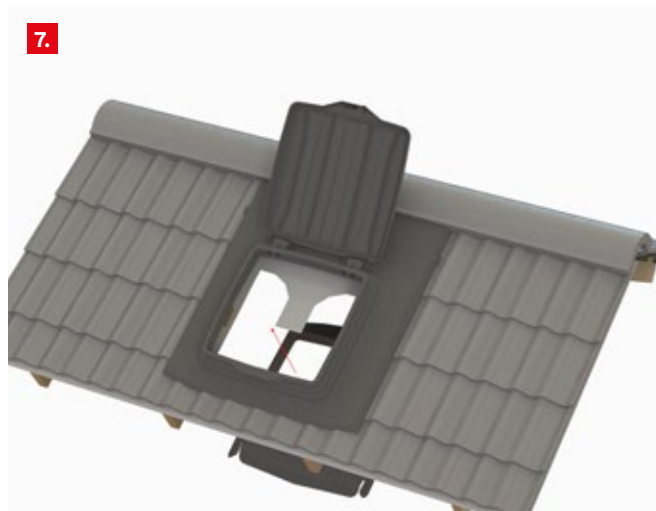


4. Piirrä sapluunalla aluskatteeseen aukon ääriviivat siten, että aukon yläreunaan jää aluskatteesta muodostuva kieleke. Leikkaa aukko käyttäen terävää mattoveistä.

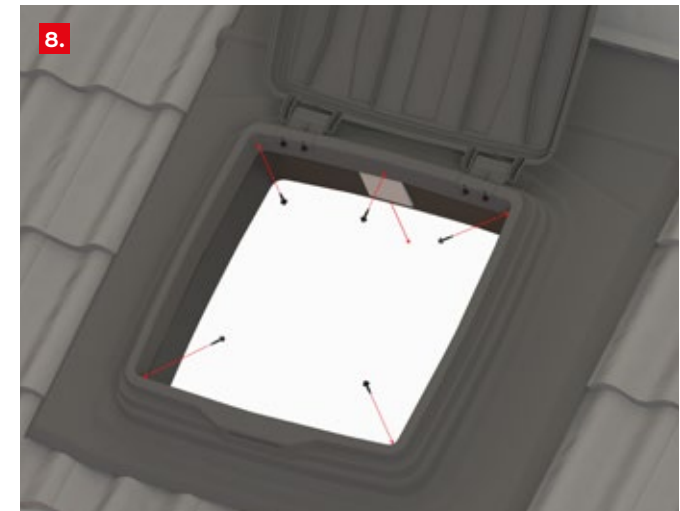


5. Asenna kattoluukun juurilevyn yläreunan pystykantti yläreunasta harjatiilien tai saattopellin alle.

6. Kiinnitä kattoluukun juurilevy ruuveilla (10 kpl 4,8x130 mm) tiilien läpi ruoteisiin. Yritä käyttää mahdollisuuksien mukaan tiilien valmiita kiinnitysreikiä.



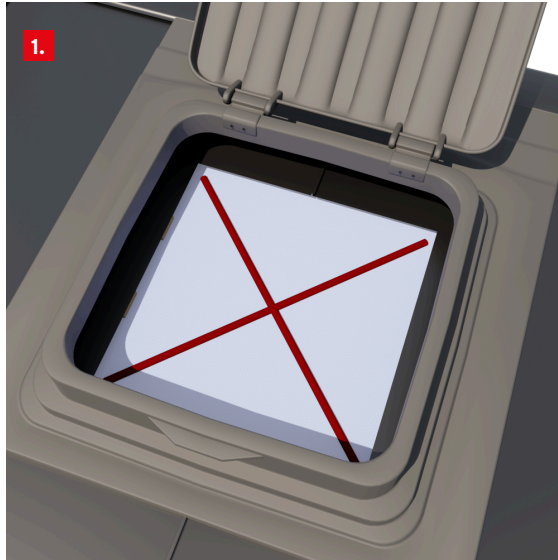
7. Pujota aluskatteen kiinnike aluskatteen alapuolelle ja nosta aluskate aluskatteen kiinnikkeellä koholle siten, että aluskatteeseen jätetty kieleke jää aukon sisäpuolelle.



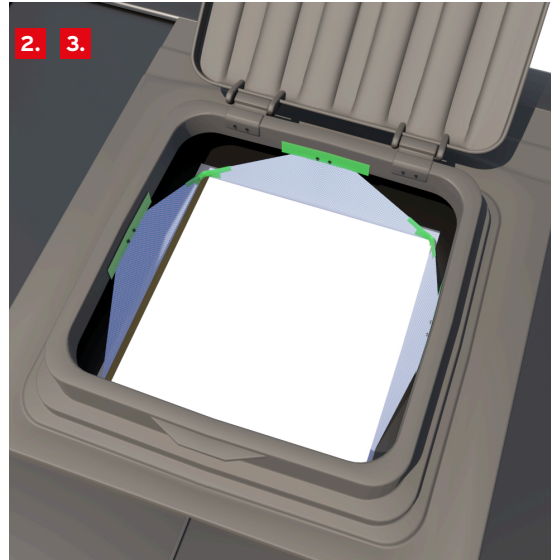
8. Kiinnitä aluskatteen kiinnike kulmista ja keskeltä ylhäältä ruuveilla (5 kpl 4,8x25 mm) kattoluukun juurilevyyn. Aloita kiinnitys alanurkista. Keskelle ylös tuleva ruuvi lukitsee aluskatteen kielekkeen paikoilleen.

Mikäli aluskatteen kiinnikkeen käyttö ei ole mahdollista esim. kattotuolijaon vuoksi, aluskatteen nostaminen ja kiinnitys suositellaan tehtävän joko puurimoin tai teippaamalla.

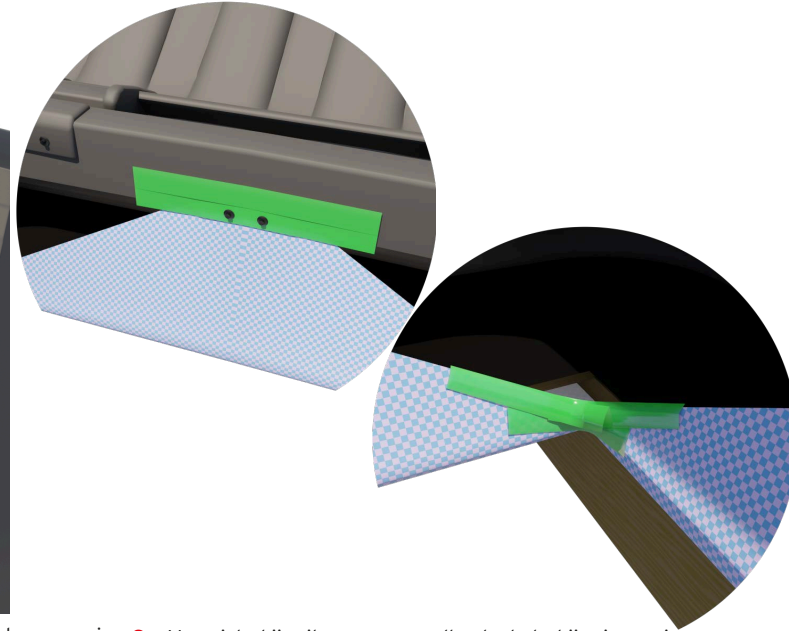
Vaihtoehto 1: Aluskatteen teippaaminen



1. Leikkaa aluskate ristiviiloilla aukon kohdalta nurkasta nurkkaan.

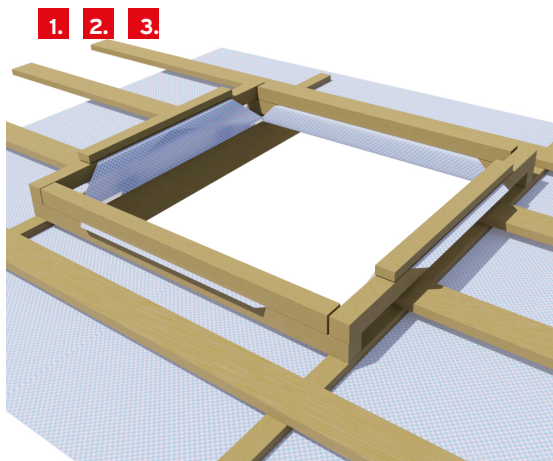


2. Teippaa aluskatteen ylös nostetut sivut kiinni kattoluukun raamin sisäreunaan esim. höyrinsulkuteipillä tai aluskateteipillä. Kiinnitä kolmiotiivisteet luukun kehyksen alapintaan sopiville kohdille (alareunaan ja sivuille).



3. Varmista kiinnitys ruuvaamalla aluskate kiinni raamin sisäreunaan esim. kahdella 4,8x25 mm kateruuvilla

Vaihtoehto 2: Aluskatteen nosto puurimoituksella



- 1.** Tee puurimoista kehikko aukon ympärille.
- 2.** Nosta aluskate kehikkoon siten, että aluskatetta pitkin valuva vesi ei pääse rakenteisiin.
- 3.** Kiinnitä aluskate puurimoin kehikkoon.

